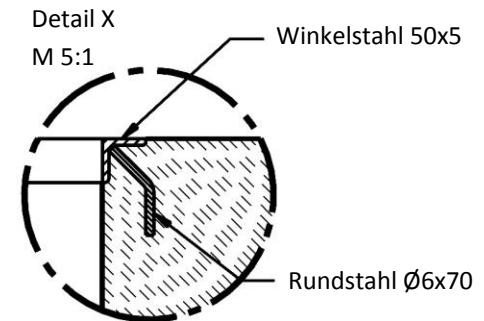
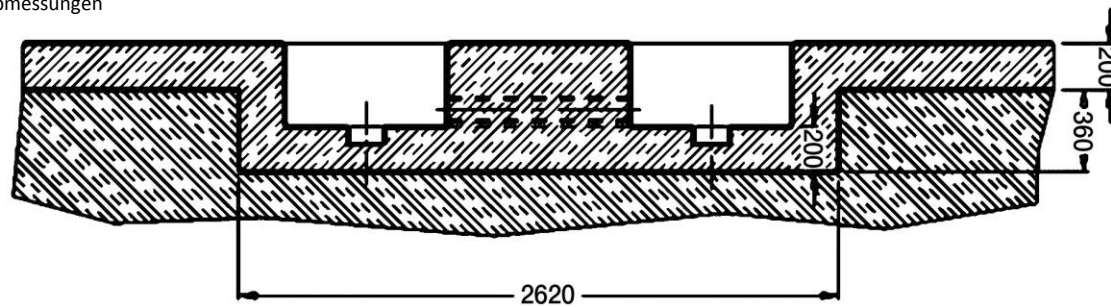


**Schnitt für Scherenhebebühne TW SA-42U-V2**

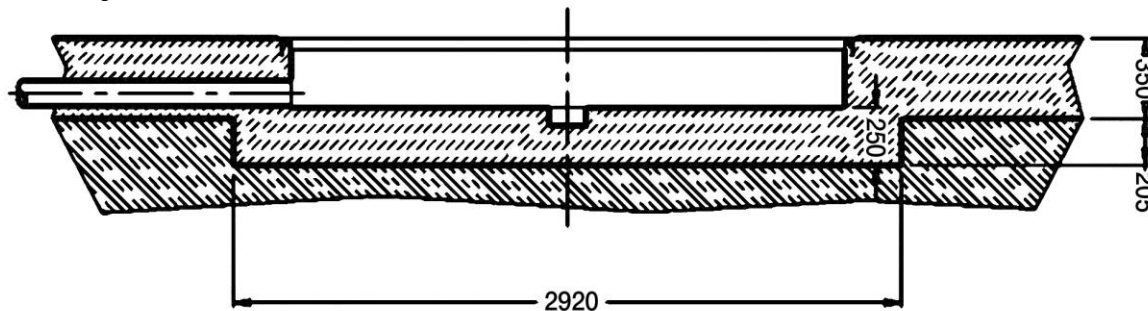
Beton-Abmessungen



Stand: 20.03.2017

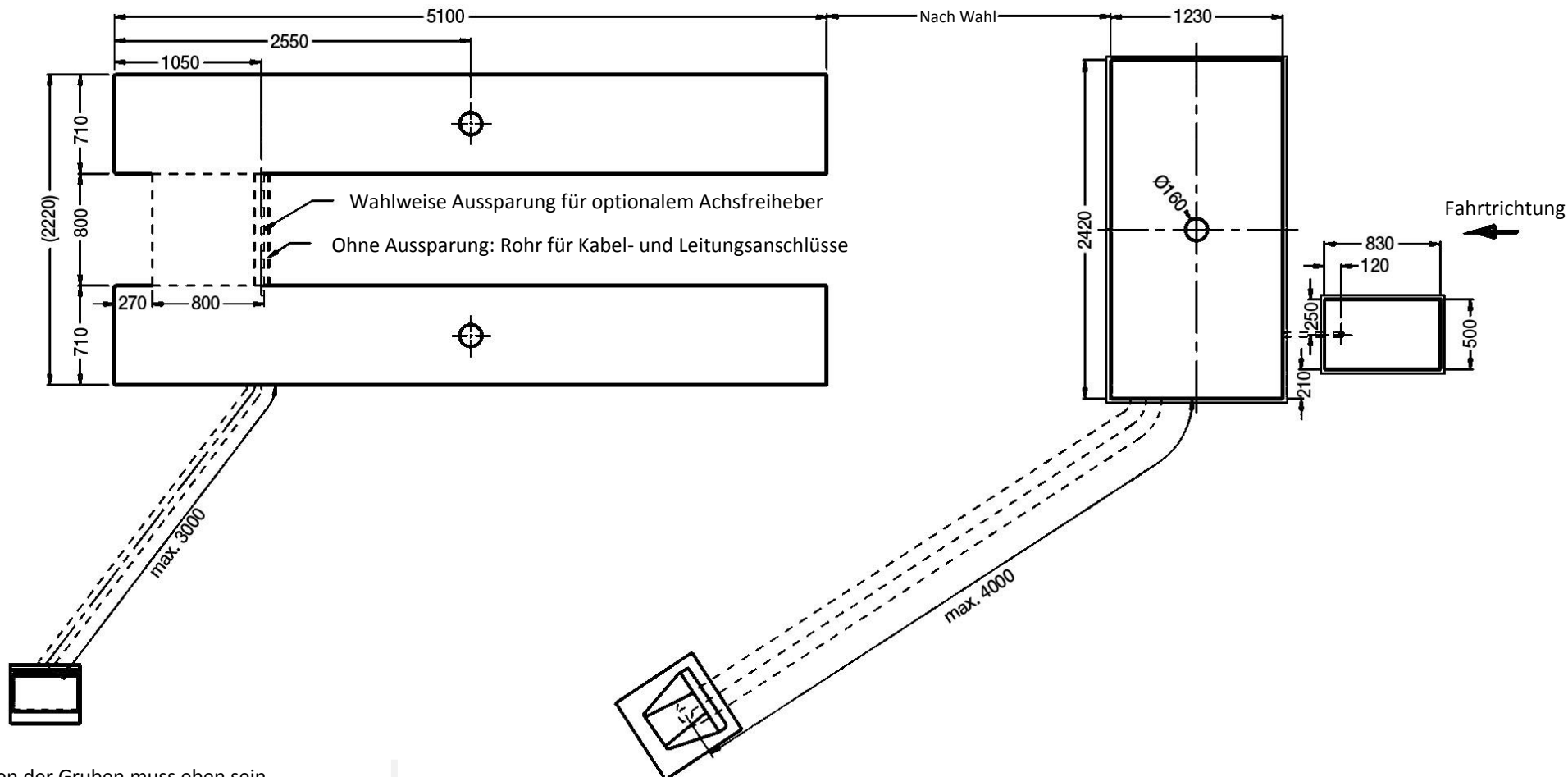
**Schnitt für Bremsenprüfstand mit Stoßdämpfertester**

Beton-Abmessungen



Fundamentplan  
 Prüfstraße (TW B-PS304WD) mit  
 Scherenhebebühne (TW SA-42U-V2)  
**Seite 1 von 2**

Twin Busch GmbH  
 Amperestr. 1  
 D-64625 Bensheim  
 Tel.: +49 (0)6251-70585-0



Boden der Gruben muss eben sein,  
 Ebenenabweichung kleiner 2 mm  
 Vertikale Abweichung kleiner 2 mm  
 Diagonale Abweichung kleiner 3 mm

Betongüte C20/25

Berücksichtigung der Wasserdichtheit  
 und des Wasserablaufs je nach Anforderung.

Stahlrahmen zur Verstärkung der Kanten, L 50  
 empfohlen, mit angeschweißten Betonhaken.

Die Rohre mit Draht zum Durchziehen der  
 Kabel verlegen.

Schaltschränke (und Rohre) nach eigenen Anforderungen platzieren,  
 max. 4 Meter für die Prüfstraße (TW B-PS304WD)  
 max. 2 Meter für die Scherenhebebühne (TW SA-42U-V2)

Abstand zwischen Prüfstraße und Hebebühne nach eigenen Anforderungen.

Anschlüsse:

für Prüfstraße (TW B-PS304WD); Strom: 400 V, 3 Phasen, 6 kW

für Hebebühne (TW SA-42U-V2); Strom: 400 V, 3 Phasen, Druckluft: 4-8 bar

Sicherung mit Auslösecharakteristik C

**Einbaurahmen nicht im Lieferumfang enthalten!**

Stand: 20.03.2017

Fundamentplan  
 Prüfstraße (TW B-PS304WD) mit  
 Scherenhebebühne (TW SA-42U-V2)  
**Seite 2 von 2**

Twin Busch GmbH  
 Amperestr. 1  
 D-64625 Bensheim  
 Tel.: +49 (0)6251-70585-0